

Dorazy 3M™ Bumpon™

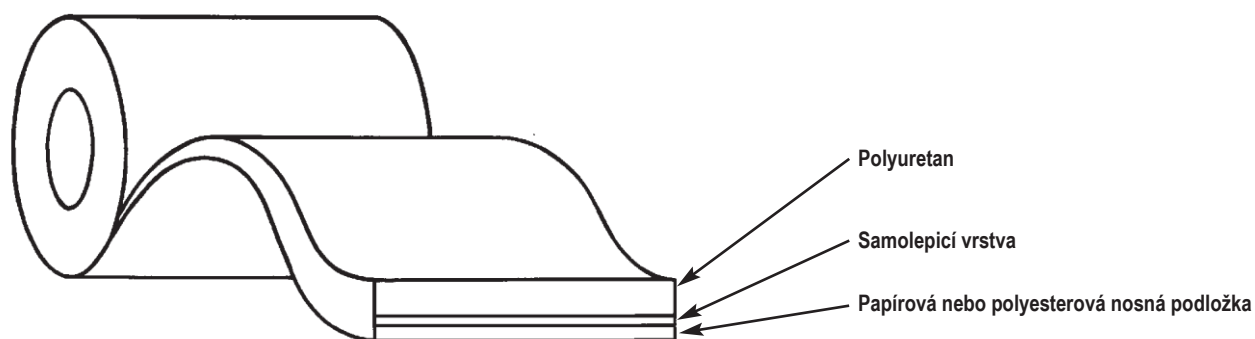
Pružné tlumicí dorazy v rolích

Řady SJ5200 • SJ5800 • SJ5900 • SJ6000 • SJ6200

Popis

Pružné tlumicí dorazy a nožičky 3M™ Bumpon™ se vyrábí z neprůhledného barevného polyuretanového materiálu se samolepicí vrstvou.

| Typ bumponu | Tloušťka (palce) | Tvrdość (mm) | Tvrdość (Shore M) | Povrch | Typ polyuretanu | lepidla |
|----------------------------|---------------------|-------------------|--|--------|-----------------|-----------------------------|
| SJ5216 SJ5208 | 1/16 1/8 | 1,6 3,2 | 36 (měkká pěna) 29 (měkká pěna) | | matný | R-25 (syntetický kaučuk) |
| SJ5832 SJ5816 SJ5808 | 1/32 1/16 1/8 | 0,8 1,6 3,2 | 75 75 75 | | matný | R-30 (přirodní kaučuk) |
| SJ5916 SJ5908 SJ5904 | 1/16 1/8 1/4 | 1,6 3,2 6,4 | 44 38 (střední pěna) 38 (střední pěna) | | matný | A-20 (akrylát) |
| SJ6032 SJ6016 SJ6008 | 1/32 1/16 1/8 | 0,8 1,6 3,2 | 75 75 75 | | matný | A-20 (akrylát) |
| SJ6232 SJ6216 SJ6208 | 1/32 1/16 1/8 | 0,8 1,6 3,2 | 75 75 75 | | matný | R-25 (syntetický kaučuk) |



Dorazy 3M™ Bumpon™

Pružné tlumicí dorazy

Řady SJ5200 • SJ5800 • SJ5900 • SJ6000 • SJ6200

Vlastnosti

- Dovolují řezání na nejrůznější tvary a rozměry.
- Vynikající drsnost a vysoký koeficient tření.
- Výborná odolnost proti poškození a žloutnutí.*
- Dlouhodobá odolnost vůči známým stárnutí – žádné praskání, žádné tvrdnutí.*
- Vynikající tlumicí vlastnosti.
- Vynikající odolnost proti oděru.
- Tlumí vibrace a nárazy.
- Jednoduché použití díky samolepící vrstvě.

*Vlastnost získaná ze složení uretanu, který neobsahuje změkčovadla.

Možnosti využití

- Kruhové a čtvercové výseky jako protiskluzové nožky stolních počítačů, kalkulaček, kuchyňských přístrojů, elektroniky, stolních pomůcek a zdravotnických zařízení.
- Výseky pro potřeby těsnění.
- Protiskluzové body na podlahy.
- Tlumicí podložky elektronických zařízení.
- Tvarové maskování pro pískování nejrůznějších předmětů.
- Podložky a ochranné zarážky proti poškození věcí.
- Zvukové tlumení a výplň štěrbin k tlumení vibračního hluku.
- Dorazy na dveřích.
- Rohové chrániče.
- Potahy válců pro textilní průmysl i jinou techniku pracující s textiliemi.
- Tlumicí dorazy na nábytek (pružné tlumicí dorazy SJ5200 a SJ5900 3M™ Bumpon™).

Dorazy 3M™ Bumpon™

Pružné tlumicí dorazy

Řady SJ5200 • SJ5800 • SJ5900 • SJ6000 • SJ6200

Vlastnosti

| Pružné tlumicí dorazy 3M™ Bumpon™ | | | | | | | | | | | | | | |
|-----------------------------------|--|-----------------|--|----------------|----------------|--|---------|---------|--|----------------|----------------|---|---------|---------|
| | SJ5200 | | SJ5800 | | | SJ5900 | | | SJ6000 | | | SJ6200 | | |
| Elastomer | polyuretan (pěna) | | polyuretan (pevný) | | | polyuretan (pěna) | | | polyuretan (pevný) | | | polyuretan (pevný) | | |
| Povrchová úprava | mat | | mat | | | mat | | | mat | | | mat | | |
| Aplikační podložka | bílý papír 60 lb. se silikonovou vrstvou a potiskem 3M | | bílý papír 60 lb. se silikonovou vrstvou a potiskem 3M | | | bílý papír 60 lb. se silikonovou vrstvou a potiskem 3M | | | bílý papír 60 lb. se silikonovou vrstvou a potiskem 3M | | | průhledný polyester tl. 4 mm se silikonovou vrstvou a potiskem 3M | | |
| Lepidlo | R-25 (syntetický kaučuk) | | R-30 (přírodní kaučuk) | | | A-20 (akrylát) | | | A-20 (akrylát) | | | R-25 (syntetický kaučuk) | | |
| Pružné tlumicí dorazy 3M™ Bumpon™ | | | | | | | | | | | | | | |
| | SJ5216 | SJ5208 | SJ5832 | SJ5816 | SJ5808 | SJ5916 | SJ5908 | SJ5904 | SJ6032 | SJ6016 | SJ6008 | SJ6232 | SJ6216 | SJ6208 |
| Barva | světlá hnědá | světlá hnědá | černá hnědá | černá hnědá | černá hnědá | černá | černá | černá | černá hnědá | černá hnědá | černá hnědá | černá | černá | černá |
| Tloušťka* (palce) | 1/16 | 1/8 | 1/32 | 1/16 | 1/8 | 1/16 | 1/8 | 1/4 | 1/32 | 1/16 | 1/8 | 1/32 | 1/16 | 1/8 |
| (palce) | 0,062 | 0,125 | 0,031 | 0,062 | 0,125 | 0,062 | 0,125 | 0,250 | 0,031 | 0,062 | 0,125 | 0,031 | 0,062 | 0,125 |
| (mm) | (1,6) | (3,2) | (0,8) | (1,6) | (3,2) | (1,6) | (3,2) | (6,4) | (0,8) | (1,6) | (3,2) | (0,8) | (1,6) | (3,2) |
| Tloušťka ± (palce) | 0,010 | 0,015 | 0,005 | 0,007 | 0,010 | 0,010 | 0,015 | 0,020 | 0,005 | 0,007 | 0,010 | 0,005 | 0,007 | 0,010 |
| Tolerance ± (mm) | (0,25) | (0,38) | (0,13) | (0,18) | (0,25) | (0,25) | (0,38) | (0,50) | (0,13) | (0,18) | (0,25) | (0,13) | (0,18) | (0,25) |
| Návin (yd) | 36 | 36 | 72 | 36 | 36 | 36 | 36 | 18 | 72 | 36 | 36 | 72 | 36 | 36 |
| Šířka návinu** | | | | | | | | | | | | | | |
| Standard (palce) | 4,5 | 4,5 | 4,5 | 4,5 | 4,5 | 4,5 | 4,5 | 4,5 | 4,5 | 4,5 | 4,5 | 4,5 | 4,5 | 4,5 |
| (mm) | (114,3) | (114,3) | (114,3) | (114,3) | (114,3) | (114,3) | (114,3) | (114,3) | (114,3) | (114,3) | (114,3) | (114,3) | (114,3) | (114,3) |
| Minimum (palce) | 0,5 | 0,5 | 0,5 | 0,5 | 1 | 0,5 | 0,5 | 1 | 0,5 | 0,5 | 1 | 0,5 | 0,5 | 1 |
| (mm) | (12,7) | (12,7) | (12,7) | (12,7) | (25,4) | (12,7) | (12,7) | (25,4) | (12,7) | (12,7) | (25,4) | (12,7) | (12,7) | (25,4) |
| Maximum (palce) | 9 | 9 | 9 | 9 | 9 | 9 | 9 | 9 | 9 | 9 | 9 | 9 | 9 | 9 |
| (mm) | (228,6) | (228,6) | (228,6) | (228,6) | (228,6) | (228,6) | (228,6) | (228,6) | (228,6) | (228,6) | (228,6) | (228,6) | (228,6) | (228,6) |
| Perforace ± (palce) | 1/32 | | 1/32 | | | 1/32 | | | 1/32 | | | 1/32 | | |
| Tolerance ± (palce) | 0,031 | | 0,031 | | | 0,031 | | | 0,031 | | | 0,031 | | |
| ± (mm) | (0,8) | | (0,8) | | | (0,8) | | | (0,8) | | | (0,8) | | |

*Metoda ASTM D-3767 A (3,2 psi), měřeno bez podložky. **Nestandardní rozměry mohou být podmíněny minimálním objednaným množstvím.

Parametry na přání

Tloušťka: 3M může nabídnout tloušťky podle přání zákazníka.

Poznámka: 3M™ Bumpon™ řady SJ5800, SJ6000 a SJ6200 lze vyrobit v tloušťkách 0,031 až 0,250 mm.

3M™ Bumpon™ řady SJ5900 lze vyrobit v tloušťkách 0,062 až 0,312 mm.

Barva: 3M může nabídnout většinu barev podle přání zákazníka.

Poznámka: Speciální výrobky jsou podmíněny objednaním minimálního množství a jednorázovým barvením. Podrobnosti sdělí obchodní zástupci a distributoři 3M.

Dorazy 3M™ Bumpon™

Pružné tlumicí dorazy

Řady SJ5200 • SJ5800 • SJ5900 • SJ6000 • SJ6200

Fyzikální parametry a funkční vlastnosti

Poznámka: Veškeré technické údaje je třeba považovat pouze za zástupné resp. typické. Nemají povahu závazných technických údajů.

| Parametr | Zkušební metoda | SJ5200 | SJ5800 | SJ5900 | SJ6000 | SJ6200 |
|--|--|----------------------------|--------------------------------------|--|--------------------------------------|--------------------------------------|
| Tvrdość (Shore M) | ASTM-D-2240 | 36 (SJ5216) 29 (SJ5208) | 75 | 44 (SJ5916) 38 (SJ5908, SJ5904) | 75 | 75 |
| Přibližná hustota (lb./ft.³) (g/cm³) | | 4,0 (0,64) | 80 (1,3) | 40 (0,64) | 80 (1,3) | 80 (1,3) |
| Pružná odrazivost (%) | ASTM-D-2632 (0,125", vzorek) | * | 28 – 34 | 18 – 20 | 28 – 34 | 28 – 34 |
| Kinetický koeficient tření* | ASTM-D-1894 nerez ocel sklo laminát Formica® dřevo | * * * * | > 1 > 1 0,9 – 1,4 0,9 – 1,4 | > 1 > 1 0,8 – 1,4 0,8 – 1,4 | > 1 > 1 0,9 – 1,4 0,9 – 1,4 | > 1 > 1 0,9 – 1,4 0,9 – 1,4 |
| *Dvě důležitá pravidla pro pružné dorazy 3M™: (1) Tření nezávisí na styčné ploše předmětů. (2) Tření roste a klesá se zatížením styčné plochy. Proto při dvojnásobném zatížení (hmotnosti) musí být dvojnásobná i síla potřebná ke způsobení skluzu. Matematicky vyjádřeno: Síla potřebná pro skluz = (kinetický koeficient tření) x (hmotnost) | | | | | | |
| Odolnost proti oděru (Taber H 18, 1 kg, g/1000 cyklů) | ASTM-C-501 | * | 1,7 – 1,9 | 1,8 – 2,0 | 1,7 – 1,9 | 1,7 – 1,9 |
| Pevnost v tahu (lb./in.²) (kPa) | ASTM-D-412, Die A | * | 600 (4140) | 120 (830) | 600 (4140) | 600 (4140) |
| Tažnost (%) | ASTM-D-412, Die A | * | 100 | 100 | 100 | 100 |
| Trvalá deformace % | ASTM-D-1056 (50% výchylka) ASTM-D-395 (25% výchylka) | 8 10 – – | – – 3 4 | 12 14 – – | – – 3 4 | – – 3 4 |
| Dielektrická pevnost V/mm | ASTM-D-1000 | * | 200 | 140 | 200 | 200 |
| Hořlavost | Klasifikace UL | * | UL94HB | UL94HBF (mimo SJ5916) | UL94HB | UL94HB |
| Odolnost proti korozi** | 3M – 24 h @ 158°F škála bílé, 7 dnů působení UV | | | Bez viditelné koroze | | |
| Odolnost vůči ozonu a kyslíku* | 3M – 30 dnů @ 50 ppm ozonu | | | Bez viditelného poškození | | |
| Odolnost proti rozpouštědlům a palivům** | 3M – 24 h máčení: 5% roztok detergentu ve vodě 25% roztok čpavku ve vodě Chlornanový čisticí prostředek Kyselina solná (1 normální roztok) Palivová nafta Automobilový olej Izopropylalkohol Heptan Toluen Ředidlo laků | | | Bez viditelného účinku Bez viditelného účinku Bez viditelného účinku Bez viditelného účinku Bez viditelného účinku Bez viditelného účinku Mírný účinek (bobtnání) Mírný účinek (bobtnání) Výrazný účinek (bobtnání) Výrazný účinek (bobtnání) | | |
| Tolerance zatížení | Maximální „doporučené“ zatížení, které dorazy řady SJ5800, SJ6000 a SJ6200 snesou, je 690 kPa (100 psi) při teplotě 21 – 49 °C (70 – 120 °F). | | | | | |
| Venkovní použitelnost | Pružné tlumicí dorazy Bumpon jsou určeny především k použití v interiérech, kde je jejich pružnost neměnná podobně jako ostatní fyzikální vlastnosti. Dlouhodobějším působením UV záření může docházet ke změnám zabarvení. Venkovní použití pružných dorazů Bumpon na chráněných místech je možné, určitým změnám zabarvení a tvorbě skvrn však nelze zabránit. | | | | | |

* = Neodzkoušeno pro Bumpon řady SJ5200.

** = Referenční zkouška v určeném časovém úseku.

Výsledky v jiných aplikačních podmínkách výrobků mohou být různé.

Dorazy 3M™ Bumpon™

Pružné tlumicí dorazy

Řady SJ5200 • SJ5800 • SJ5900 • SJ6000 • SJ6200

Funkční parametry použitých lepidel

Poznámka: Veškeré technické údaje je třeba považovat pouze za zástupné resp. typické. Nemají závaznou povahu.

| | Pružné dorazy Bumpon | | |
|--|---------------------------------|-------------------------------|--------------------------------|
| | řada SJ5800 | řada SJ5900 řada SJ6000 | řada SJ5200 řada SJ6200 |
| Lepidlo | Přírodní kaučuk R-30 | Akrylát A-20 | Syntetický kaučuk R-25 |
| Adheze (odpor proti odlepení) Nízká povrchová energie Vysoká povrchová energie | dobrá dobrá | špatná dobrá | výborná výborná |
| Odolnost proti námaze stříhem 25 °C (75 °F) 49 °C (120 °F) 70 °C (158 °F) | výborná dostatečná špatná | výborná výborná výborná | výborná dobrá dostatečná |
| Počáteční adheze Nízká povrchová energie Vysoká povrchová energie | dobrá dobrá | špatná dostatečná | výborná výborná |
| Odolnost proti rozpouštědlům | dobrá | výborná | dobrá |
| Odolnost proti stárnutí | dobrá | výborná | dobrá |

Adhezní funkce

Poznámka: Veškeré technické údaje je třeba považovat pouze za zástupné resp. typické. Nemají závaznou povahu.

Následující shrnuje hodnoty adhezní pevnosti v reprezentativních funkční charakteristice adhezního systému dorazů 3M™ Bumpon™ typových řad SJ5200, SJ5800, SJ5900, SJ6000 a SJ6200.

Adheze vůči odtahu v úhlu 90°

Síla odtahování (oz. na 1/2")

| | Pružné dorazy 3M™ Bumpon™ | | |
|--------------|---------------------------|----------------------------|----------------------------|
| | řada SJ5800 | řada SJ5900 řada SJ6000 | řada SJ5200 řada SJ6200 |
| Substrát | Přírodní kaučuk R-30 | Akrylát A-20 | Syntetický kaučuk R-25 |
| Polypropylen | 25 | 3 | 52 |
| Polystyren | 25 | 11 | 55 |
| ABS | 25 | 25 | 55 |
| Nerez ocel | 22 | 25 | 55 |
| Hliník | 22 | 25 | 55 |

Zkušební metoda 3M TM-2011: 72 hodin přilepený vzorek šířky 1/2 palce, odtahovaný rychlostí 12 palců za hodinu. Zkoušky provedeny na dorazech Bumpon typu SJ5816, SJ6016 a SJ6216.

Dorazy 3M™ Bumpon™

Pružné tlumicí dorazy

Řady SJ5200 • SJ5800 • SJ5900 • SJ6000 • SJ6200

Adhezní charakteristika

Přírodní kaučuk (R-30) – používá se v konstrukci pružných dorazů 3M™ Bumpon™ řady SJ5800. Tento vysoce přilnavý systém má vynikající počáteční přilnavost a schopnost lepit širokou škálu materiálů, včetně mnoha s nízkou povrchovou energií, jako jsou polypropylen, polyetylen a předměty ošetřené práškovými laky. Tento adhezní systém vykazuje sníženou odolnost vůči námaze stříhem za vyšších teplot.

Akrylát (A-20) – používá se v konstrukci pružných dorazů 3M™ Bumpon™ řady SJ5900 a SJ6000. Tento adhezní systém s vysokou pevností prokazuje vynikající pevnost v námaze stříhem. Lepidlo nabízí vynikající schopnost adheze k mnoha materiálům s vysokou povrchovou energií, tj. kovu, ABS, polykarbonátům a akrylátu. K materiálům s nízkou povrchovou energií (tj. polypropylenu, polyetylenu apod.) nemají akrylátová lepidla přilnavost jako lepidla na bázi přírodního kaučuku.

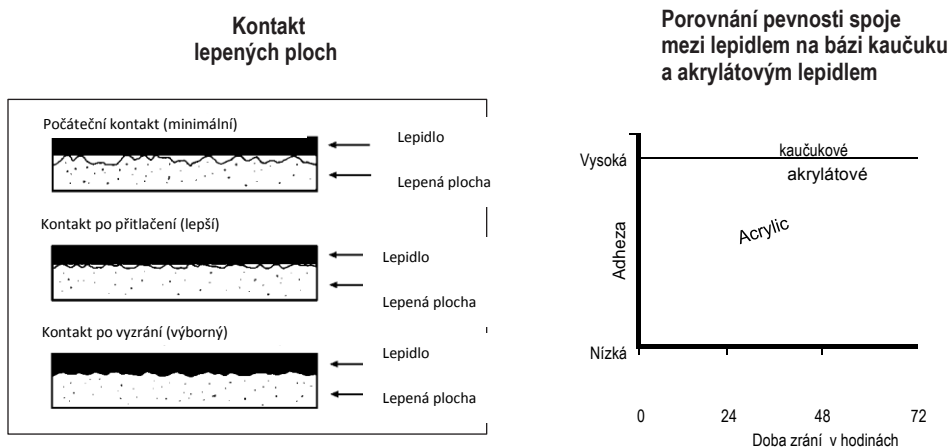
Syntetický kaučuk (R-25) – používá se v konstrukci pružných dorazů 3M™ Bumpon™ řady SJ6200. Tento opravdu vysoce přilnavý systém má vynikající počáteční přilnavost a schopnost lepit širokou škálu materiálů, včetně mnoha s nízkou povrchovou energií, jako jsou polypropylen, polyetylen a předměty ošetřené práškovými laky. Zlepšuje možnosti vysekávání s novou polyesterovou krycí podložkou. Tento adhezní systém vykazuje sníženou odolnost vůči námaze stříhem za vyšších teplot.

Aplikační techniky

| | |
|--------------------------|--|
| Aplikační rozsah teplot: | 5 – 52 °C (40 – 125 °F) |
| Funkční rozsah teplot: | -34 – 66 °C (-30 – 150 °F) krátkodobě až do 107 °C (225 °F) |

Maximální adheze lze dosáhnout na rovných, suchých a čistých plochách. Pro pevnost spoje je podstatný styk lepených ploch. Možnosti maximalizace lepeného kontaktu:

- Odmastěte plochy slabým čisticím prostředkem typu izopropylalkoholu (lihu) nebo heptanu. Poznámka: Při používání čisticího prostředku se řiďte pokyny jeho výrobce.
- Lepené plochy silně přitlačte. Zlepší se tím plastická deformace a kontakt lepidla na substrátu.
- Ponechte spoj určitou dobu zrát, aby byl kontakt ploch s adhezí co nejlepší (viz obrázek).



Poznámka: Výběr výrobku je bezvýhradně na uživateli. Praktickými zkouškami si musí podle konkrétního způsobu aplikace ověřit skutečnou použitelnost ve vlastních provozních a skladovacích podmínkách.

Dorazy 3M™ Bumpon™

Pružné tlumicí dorazy

Řady SJ5200 • SJ5800 • SJ5900 • SJ6000 • SJ6200

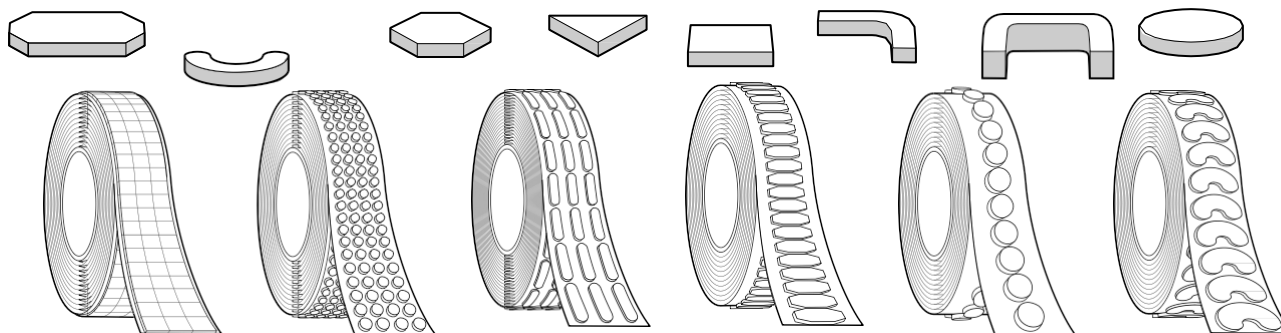
Vysekávání

- Velmi důležité jsou ostré nože.
- Pro silnější materiály lze sice použít i řezná zařízení s rotačním nožem (do průměru 1/16"), nulová deformace tvarů je však argumentem pro vysekávací metodu. Na silné materiály se doporučuje výsek na plochém stole.
- Lepidla na bázi R-25 (syntetického kaučuku) jsou velmi silná (pevná). Jeho vysekávání je však obtížnější než vysekávání s lepidly R-30 a A-20. Systém R-25 je z podstaty houževnatější. Proto mohou vysekané díly s nedokonalě prořezanou vrstvou lepidla lpět na sobě při méně pozorném odebírání z podložky. Vlákna lepidla tažená mezi díly však nesnižují funkčnost výrobku.
- U systému R-25 může po rozřezu docházet ke svařování vrstvy lepidla mezi díly tepelným srážením (zpětným tolem lepidla). Tendenci ke zpětnému svaření po rozřezání zvyšuje působení vysoké teploty (nad doporučenou teplotu skladování 16 až 27 °C) v kombinaci s časem a tlakem.

Příklady vysekávání

Pružné dorazy 3M™ Bumpon™ lze vysekávat na nejrůznější tvary a rozměry.

Několik možností ilustruje tento obrázek:



Skladování

Výrobky uchovávejte v originálním obalu při teplotě 16 – 27 °C (60 – 80 °F) a relativní vlhkosti 40 až 50 %.

Skladovatelnost

Výrobky jsou plně funkční, pokud jsou zpracovány do 18 měsíců od data výroby.

Dorazy 3M™ Bumpon™

Pružné tlumicí dorazy

Řady SJ5200 • SJ5800 • SJ5900 • SJ6000 • SJ6200

Certifikace a osvědčení

Bezpečnostní list: Bezpečnostní listy a výrobní štítky uvádějí veškeré údaje podstatné pro zdraví a bezpečnost při práci s těmito výrobky.

TSCA: Tento výrobek podle předpisu Toxic Substances Control Act nepodléhá povinné inventarizaci.

RoHS: Tento výrobek splňuje veškeré podmínky směrnic EU 2002/95/ES a 2005/618/ES.

EU REACH: Tento výrobek nepatří mezi zboží hrozící uvolňováním chemických látek podle směrnice REACH (viz článek 3[3] REACH).

Není považován za chemický přípravek. Proto nepodléhá předběžné registraci ani registrační povinnosti. Pro výrobek není vyžadován bezpečnostní list. Tento výrobek neobsahuje více než 0,1 % hmotnosti látek vzbuzujících mimořádné obavy (SVHC) podle článku 59 směrnice REACH. Tato deklaráce uvádí seznam látek kandidujících na zařazení do seznamu SVHC k listopadu 2010.

Další informace

Další informace o výrobcích a zákaznickou pomoc získáte na telefonním čísle +420 261 380 111.

Důležité upozornění

Veškeré uvedené informace, technické údaje a doporučení k výrobkům 3M jsou podle našeho přesvědčení podložené a spolehlivé.

Jejich přesnost a úplnost však není zaručena. Před použitím je nezbytné výrobek ověřit a hodnotit jeho vhodnost pro konkrétní aplikaci. Veškeré nebezpečí a odpovědnost spadají do působnosti uživatele.

Informace o výrobcích, které nejsou uvedeny v aktuálních publikacích společnosti 3M a jakékoliv odlišné údaje uvedené v objednávce nelze považovat za platné, pokud nejsou výslovně a písemnou formou potvrzeny oprávněným zástupcem společnosti 3M.

Záruční podmínky:

Tento výrobek bude v okamžiku prodeje prost materiálových a výrobních závad. SPOLEČNOST 3M NEPOSKYTUJE ŽÁDNÉ VÝSLOVNÉ ANI VYVOZOVANÉ ZÁRUKY, VČETNĚ ZÁRUKY PRODEJNOSTI A VHODNOSTI K URČITÉMU ÚČELU. Pokud dojde v záruční době ke zjištění vady výrobku, bude podle uvážení společnosti 3M výrobek uživateli vyměněn nebo opraven, nebo budou vráceny finanční prostředky ve výši nákupní ceny. Pokud není platným zákonem v zemi určeno jinak, nenese společnost 3M odpovědnost za jakékoliv nepřímé, zvláštní, průvodní či vyplývající ztráty či škody vzniklé použitím tohoto výrobku 3M bez ohledu na výklad právních podmínek.



3M Česko
V Parku 2343/24
148 00 Praha 4

3M a Bumpon jsou chráněné obchodní známky společnosti 3M.
Formica je zapsaná obchodní známka společnosti Formica Corporation.
Použité tiskoviny odevzdejte k recyklaci.
© 3M 2011. Všechna práva vyhrazena.

